

# TERMOACUMULADOR AQS

Produção de água quente por acumulação

# TAVS1PRL

200L - 500L

VS - Vertical Solo

1 PERMUTADOR AUXILIAR

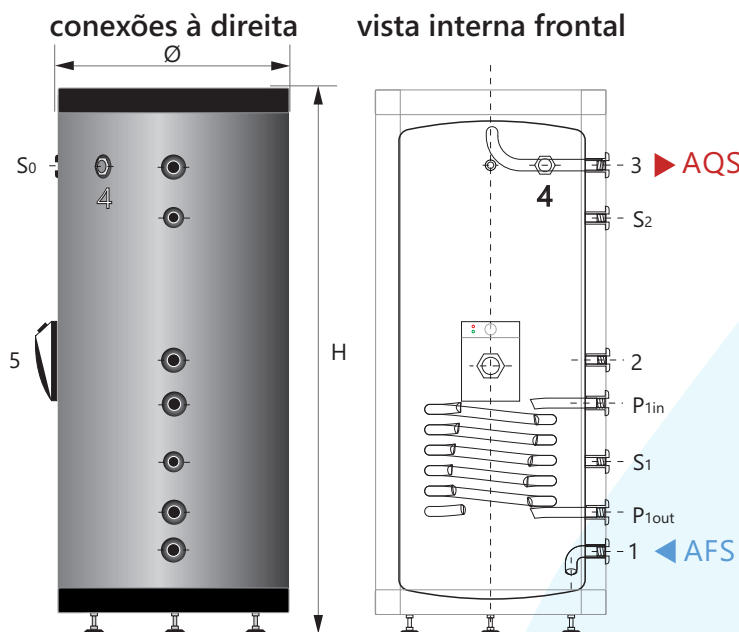


TABELA DE CONEXÕES		MEDIDA EM POLEGADAS	
COTA	DESCRIÇÃO	200L	500L
		400L	500L
1	Entrada AFS	3/4"	1"
2	Entrada Retorno RECIRCULAÇÃO	3/4"	
3	Saída AQS	3/4"	1"
4	Ânodo de Magnésio	3/4"	
5	Kit apoio eléctrico com resistência	1 1/4"	
P1 in	Entrada Permutador 1	3/4"	
P1 out	Saída Permutador 1	3/4"	
P2 in	Entrada Permutador 2	n/a	
P2 out	Saída Permutador 2	n/a	
S0	termomanómetro	1/2"	
S1	p/ baíinha porta sondas permutador 1	1/2"	
S2	p/ baíinha porta sondas permutador 2	1/2"	

MODELOS	TA 200 VS 1PRL	TA 300 VS 1PRL	TA 400 VS 1PRL	TA 500 VS 1PRL
CLASSE ENERGÉTICA (ErP 2015)	<b>B</b>	<b>B</b>	<b>B</b>	<b>B</b>
RESERVATÓRIO / CAPACIDADE	200 L	300 L	400 L	500 L
ALTURA H	1.305 mm	1.570 mm	1.950 mm	1.870 mm
DIÂMETRO Ø	580 mm	660 mm		730 mm
RESERVATÓRIO	Cilíndrico com fundos copados			
SÉRIE	VS – VERTICAL SOLO			
CONSTRUÇÃO	Aço inoxidável AISI 444 (EN 1.4521)			
POSICIONAMENTO	No solo com 3 apoios reguláveis			
PROTECÇÃO ANTI-CORROSÃO	Ânodo de magnésio 3/4"x300mm			
PRESSÃO MÁXIMA DE SERVIÇO	6.0 bar			
TEMPERATURA MÁXIMA DE SERVIÇO	85 °C			
UNIDADES DE PERMUTA	1 PERMUTADOR			
TIPOLOGIA	Tubular em espiral			
CONSTRUÇÃO	Aço inoxidável AISI 304L (EN 1.4307)			
PRESSÃO MÁXIMA DE SERVIÇO	6.0 bar			
COLOCAÇÃO P1	Inferior 90° à direita			
DIMENSÃO P1	Ø25.0 x 6.000 mm	Ø25.0 x 9.000 mm		Ø25.0 x 12.000 mm
ÁREA DE PERMUTA P1	0,48 m <sup>2</sup>	0,72 m <sup>2</sup>		0,96 m <sup>2</sup>
ÁREA DE PERMUTA TOTAL	0,48 m <sup>2</sup>	0,72 m <sup>2</sup>		0,96 m <sup>2</sup>
APOIO ELÉCTRICO	Termóstato SPST analógico regulável e resistência de imersão   230V~/N 50Hz			
CONSTRUÇÃO	AISI 316L (EN 1.4404)			
POTÊNCIA	2000 W		3000 W	
SECÇÃO CABO	3x1.5mm / Schuko M			
ISOLAMENTO TÉRMICO	Espuma de poliuretano			
MANUFACTURA	Injecção			
DENSIDADE	40 Kg/m <sup>3</sup>			
ESPESSURA MÍNIMA	50mm +			
ACABAMENTO	Polímero Termoplástico			
CARACTERÍSTICAS	Impermeável, acolchoado			
CORES	IVORY (marfim); ANODIZED (alumínio anodizado); OBSIDIAN (preto)			

# TERMOACUMULADOR AQS

Produção de água quente por acumulação

# TAVS2PRL.PF

200L - 500L | VS - Vertical Solo

2 PERMUTADORES AUXILIARES

PERMUTADORES AO FUNDO

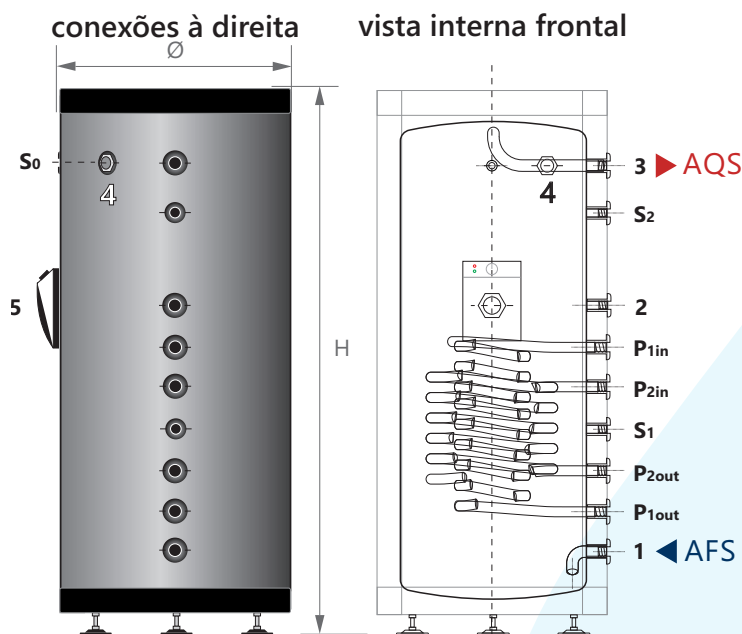


TABELA DE CONEXÕES		MEDIDA EM POLEGADAS	
COTA	DESCRIÇÃO	200L	500L
		400L	
1	Entrada AFS	3/4"	1"
2	Entrada Retorno RECIRCULAÇÃO	3/4"	
3	Saída AQS	3/4"	1"
4	Ânodo de Magnésio	3/4"	
5	Kit apoio eléctrico com resistência	1 1/4"	
P1 in	Entrada Permutador 1	3/4"	
P1 out	Saída Permutador 1	3/4"	
P2 in	Entrada Permutador 2	3/4"	
P2 out	Saída Permutador 2	3/4"	
S0	termomanómetro	1/2"	
S1	p/ bainha porta sondas permutador 1	1/2"	
S2	p/ bainha porta sondas permutador 2	1/2"	

MODELOS	TA 200 VS 2PRL PF	TA 300 VS 2PRL PF	TA 400 VS 2PRL PF	TA 500 VS 2PRL PF
CLASSE ENERGÉTICA (ErP 2015)	<b>B</b>	<b>B</b>	<b>B</b>	<b>B</b>
RESERVATÓRIO / CAPACIDADE	200 L	300 L	400 L	500 L
ALTURA H	1.305 mm	1.570 mm	1.950 mm	1.870 mm
DIÂMETRO Ø	580 mm	660 mm		730 mm
RESERVATÓRIO	Cilíndrico com fundos copados			
SÉRIE	VS – VERTICAL SOLO			
CONSTRUÇÃO	Aço inoxidável AISI 444 (EN 1.4521)			
POSICIONAMENTO	No solo com 3 apoios reguláveis			
PROTECÇÃO ANTI-CORROSÃO	Ânodo de magnésio 3/4"x300mm			
PRESSÃO MÁXIMA DE SERVIÇO	6.0 bar			
TEMPERATURA MÁXIMA DE SERVIÇO	85 °C			
UNIDADES DE PERMUTA	2 PERMUTADORES AO FUNDO			
TIPOLOGIA	Tubular em espiral			
CONSTRUÇÃO	Aço inoxidável AISI 304L (EN 1.4307)			
PRESSÃO MÁXIMA DE SERVIÇO	6.0 bar			
COLOCAÇÃO P1	Inferior 90° á direita			
DIMENSÃO P1	Ø25.0 x 6.000 mm	Ø25.0 x 9.000 mm	Ø25.0 x 12.000 mm	
ÁREA DE PERMUTA P1	0,48 m <sup>2</sup>	0,72 m <sup>2</sup>	0,96 m <sup>2</sup>	
COLOCAÇÃO P2	Inferior 90° á direita			
DIMENSÃO P2	Ø25.0 x 6.000 mm	Ø25.0 x 9.000 mm	Ø25.0 x 12.000 mm	
ÁREA DE PERMUTA P2	0,48 m <sup>2</sup>	0,72 m <sup>2</sup>	0,96 m <sup>2</sup>	
ÁREA DE PERMUTA TOTAL	0,96 m <sup>2</sup>	1,44 m <sup>2</sup>	1,92 m <sup>2</sup>	
APOIO ELÉCTRICO	Termóstato SPST analógico regulável e resistência de imersão   230V~/N 50Hz			
CONSTRUÇÃO	AISI 316L (EN 1.4404)			
POTÊNCIA	2000 W		3000 W	
SECÇÃO CABO	3x1.5mm / Schuko M			
ISOLAMENTO TÉRMICO	Espuma de poliuretano			
MANUFATURA	Injecção			
DENSIDADE	40 Kg/m <sup>3</sup>			
ESPESSURA MÍNIMA	50mm +			
ACABAMENTO	Polímero Termoplástico			
CARACTERÍSTICAS	Impermeável, acolchoado			
CORES	IVORY (marfim); ANODIZED (alumínio anodizado); OBSIDIAN (preto)			

Reservamo-nos ao direito de introduzir melhorias e modificações nos produtos descritos e nos respectivos dados técnicos, a qualquer altura e sem aviso prévio

# TERMOACUMULADOR AQS

Produção de água quente por acumulação

# TA VS 1PRL

750L - 2000L

VS - VERTICAL SOLO

1 PERMUTADOR AUXILIAR

conexões à direita

vista interna frontal

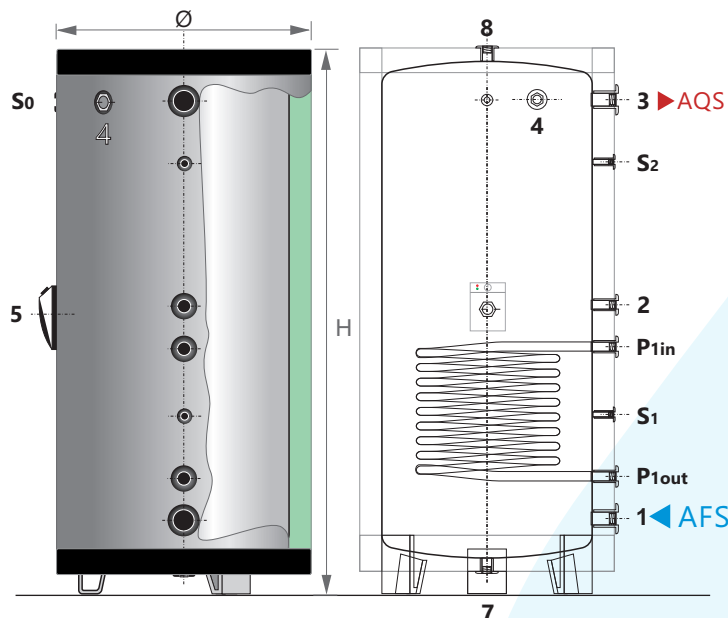


TABELA DE CONEXÕES

COTA	DESCRIÇÃO	MEDIDA EM POLEGADAS	
		750L	1000L 2000L
1	Entrada AFS	1¼"	2"
2	Entrada Retorno RECIRCULAÇÃO	1"	
3	Saída AQS	1¼"	2"
4	Ânodo de Magnésio	1¼"	
5	Kit apoio eléctrico com resistência	1½"	
7	Dreno	1"	
8	Purga / Conexão Auxiliar	1"	
P1 in	Entrada Permutador 1	1"	
P1 out	Saída Permutador 1	1"	
P2 in	Entrada Permutador 2	n/a	
P2 out	Saída Permutador 2	n/a	
S0	termomanómetro	½"	
S1	p/ baíña porta sondas permutador 1	½"	
S2	p/ baíña porta sondas permutador 2	½"	

MODELOS	TA 750 VS 1PRL	TA 1000 VS 1PRL	TA 1500 VS 1PRL	TA 2000 VS 1PRL
<b>CAPACIDADE</b>	750L	1000 L	1500 L	2000 L
<b>PESO LÍQUIDO</b>	TBA	TBA	TBA	TBA
<b>ALTURA H</b>	2.000 mm	2.050 mm	2.600 mm	2.250 mm
<b>DIÂMETRO Ø</b>	810 mm	1.155 mm		1.450 mm
<b>RESERVATÓRIO</b>	Cilíndrico com fundos copados			
<b>SÉRIE</b>	VS – VERTICAL SOLO			
<b>CONSTRUÇÃO FUNDOS COPADOS</b>	Aço inoxidável AISI 444 (1.4521)			AISI 316L (1.4404)
<b>CONSTRUÇÃO VIROLA</b>	Aço inoxidável AISI 444 (1.4521)			
<b>POSICIONAMENTO</b>	No solo com 3 apoios fixos			
<b>PROTECÇÃO ANTI-CORROSÃO</b>	Ânodo de magnésio 1¼" x 400mm			
<b>PRESSÃO MÁXIMA DE SERVIÇO</b>	6.0 bar			
<b>TEMPERATURA MÁXIMA DE SERVIÇO</b>	85 °C			
<b>UNIDADES DE PERMUTA</b>	1 PERMUTADOR			
<b>TIPOLOGIA</b>	Tubular em espiral			
<b>CONSTRUÇÃO</b>	Aço inoxidável AISI 304L (EN 1.4307)			
<b>PRESSÃO MÁXIMA DE SERVIÇO</b>	6.0 bar			
<b>COLOCAÇÃO P1</b>	Inferior 90° á direita			
<b>DIMENSÃO P1</b>	Ø33.7 x 18.000 mm	Ø33.7 x 24.000 mm		Ø33.7 x 30.000 mm
<b>ÁREA DE PERMUTA P1</b>	1,90 m <sup>2</sup>	2,56 m <sup>2</sup>		3,20 m <sup>2</sup>
<b>ÁREA DE PERMUTA TOTAL</b>	1,90 m <sup>2</sup>	2,56 m <sup>2</sup>		3,20 m <sup>2</sup>
<b>APOIO ELÉCTRICO</b>	Termóstato analógico regulável e resistência de imersão   3x400V ~ 50Hz			
<b>CONSTRUÇÃO</b>	AISI 316L (EN 1.4404)			
<b>POTÊNCIA</b>	220V OU 380V 3.000W - 4.500 W NÃO INCLUIDA			
<b>SECÇÃO CABO</b>	5 x 1.5mm			
<b>ISOLAMENTO TÉRMICO</b>	Poliuretano (PUR)	Lã de rocha compacta		
<b>DENSIDADE</b>	40 Kg/m <sup>3</sup>	100 Kg/m <sup>3</sup>		
<b>ESPESSURA MÍNIMA</b>	50mm +	100mm +		
<b>ACABAMENTO</b>	Polímero Termoplástico			
<b>CARACTERÍSTICAS</b>	Impermeável, acolchoado			
<b>CORES</b>	IVORY (marfim); ANODIZED (alumínio anodizado); OBSIDIAN (preto)			

Reservamo-nos ao direito de introduzir melhorias e modificações nos produtos descritos e nos respectivos dados técnicos, a qualquer altura e sem aviso prévio

# TERMOACUMULADOR AQS

Produção de água quente por acumulação

# TAVS2PRL

750L - 2000L

VS - Vertical Solo

2 PERMUTADORES AUXILIARES

conexões à direita

vista interna frontal

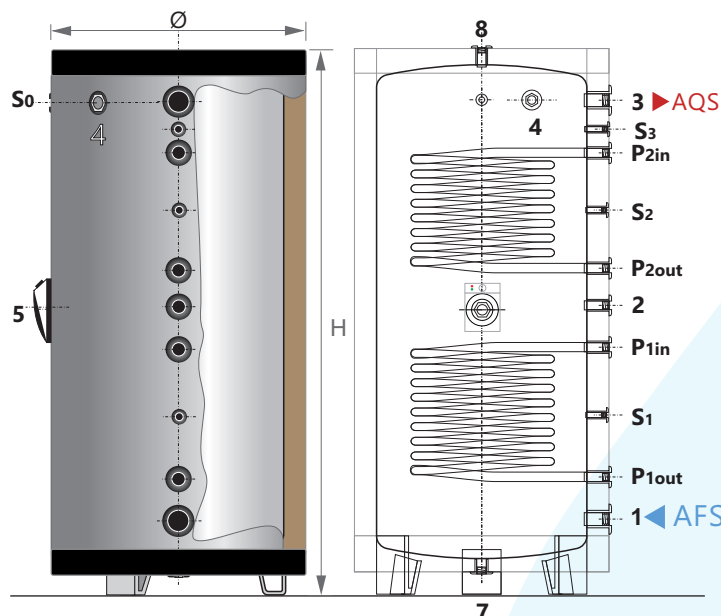


TABELA DE CONEXÕES

COTA	DESCRIÇÃO	MEDIDA EM POLEGADAS
		750L - 2000L
1	Entrada AFS	2"
2	Entrada Retorno RECIRCULAÇÃO	1"
3	Saída AQS	2"
4	Ânodo de Magnésio	1 1/4"
5	Conexão p/ resistência eléctrica	2"
7	Dreno	1"
8	Purga / Conexão extra	1"
P1 in	Entrada Permutador 1	1"
P1 out	Saída Permutador 1	1"
P2 in	Entrada Permutador 2	1"
P2 out	Saída Permutador 2	1"
S0	termomanómetro	1/2"
S1	p/ baíha porta sondas permutador 1	1/2"
S2	p/ baíha porta sondas permutador 2	1/2"
S3	p/ baíha porta sondas auxiliar	1/2"

MODELOS	TA750 VS 2PRL	TA 1000 VS 2PRL	TA 1500 VS 2PRL	TA 2000 VS 2PRL
<b>CAPACIDADE</b>	750 L	1000 L	1500 L	2000 L
<b>ALTURA H</b>	2.100 mm	2.000 mm	2.550 mm	2.240 mm
<b>DIÂMETRO Ø</b>	810 mm	1.115 mm		1.410 mm
<b>RESERVATÓRIO</b>	Cilíndrico com fundos copados			
<b>SÉRIE</b>	VS – VERTICAL SOLO			
<b>CONSTRUÇÃO</b>	Aço inoxidável AISI 444 (EN 1.4521)			
<b>POSICIONAMENTO</b>	No solo com 3 apoios fixos			
<b>PROTECÇÃO ANTI-CORROSÃO</b>	Ânodo de magnésio 1 1/4" x 400mm			
<b>PRESSÃO MÁXIMA E SERVIÇO</b>	6.0 bar			
<b>TEMP. MÁXIMA DE SERVIÇO</b>	85°C			
<b>UNIDADES DE PERMUTA</b>	2 PERMUTADORES (P1+P2)			
<b>TIPOLOGIA</b>	Tubular em espiral			
<b>CONSTRUÇÃO</b>	Aço inoxidável AISI 304L (EN 1.4307)			
<b>PRESSÃO MÁXIMA DE SERVIÇO</b>	6.0 bar			
<b>COLOCAÇÃO P1</b>	Inferior 90° á direita			
<b>DIMENSÃO P1</b>	Ø33.7 x 18.000 mm	Ø33.7 x 24.000 mm		Ø33.7 x 30.000 mm
<b>ÁREA DE PERMUTA P1</b>	1,92 m <sup>2</sup>	2,56 m <sup>2</sup>		3,20 m <sup>2</sup>
<b>COLOCAÇÃO P2</b>	Superior 90° á direita			
<b>DIMENSÃO P2</b>	Ø33.7 x 12.000 mm	Ø33.7 x 18.000 mm		Ø33.7 x 24.000 mm
<b>ÁREA DE PERMUTA P2</b>	1,28 m <sup>2</sup>	1,92 m <sup>2</sup>		2,56 m <sup>2</sup>
<b>ÁREA DE PERMUTA TOTAL (P1+P2)</b>	3,20 m <sup>2</sup>	4,48 m <sup>2</sup>		5,76 m <sup>2</sup>
<b>APOIO ELÉCTRICO</b>	Termóstato analógico regulável e resistência de imersão   400V~ 50Hz			
<b>CONSTRUÇÃO</b>	AISI 316L (EN 1.4404)			
<b>POTÊNCIA</b>	220V OU 380V -3.000 W - 4.500 W NÃO INCLUIDA			
<b>SECÇÃO CABO</b>	5 x 1.5mm			
<b>ISOLAMENTO TÉRMICO</b>	Poliuretano (PUR)	Lã de rocha compacta; coquilha modular		
<b>DENSIDADE</b>	40 Kg/m <sup>3</sup>	100 Kg/m <sup>3</sup>		
<b>ESPESSURA</b>	50mm +	100mm +		
<b>ACABAMENTO</b>	Polímero Termoplástico			
<b>CARACTERÍSTICAS</b>	Impermeável, acolchoado			
<b>CORES</b>	IVORY (marfim); ANODIZED (alumínio anodizado); OBSIDIAN (preto mate)			