

# DEPÓSITO DE INÉRCIA

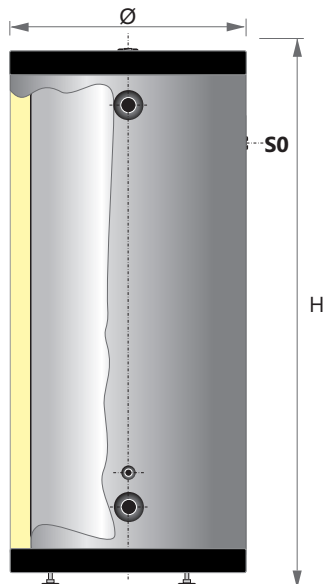
ACUMULAÇÃO DE ÁGUA TÉCNICA

# DIVSL

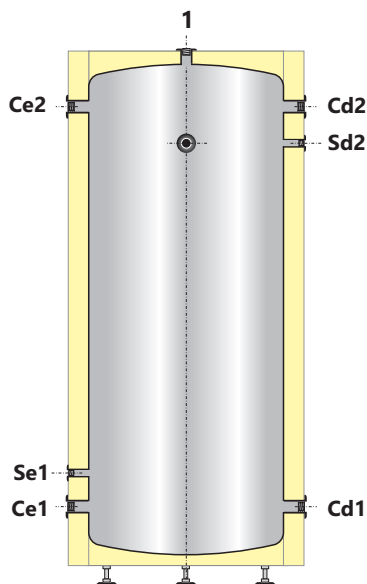
60L - 150L | VS - Vertical Solo



conexões à esquerda



vista interna frontal



conexões à direita

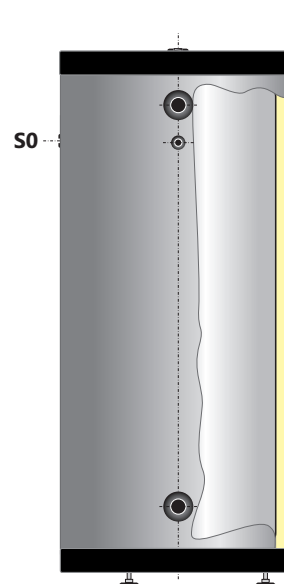


TABELA DE CONEXÕES

| COTA | DESCRIÇÃO                          | MEDIDA EM POLEGADAS |              |
|------|------------------------------------|---------------------|--------------|
|      |                                    | 80L<br>60L          | 100L<br>150L |
| 1    | Purga                              | 3/4"                |              |
| 2    | Dreno                              | n/a                 |              |
| Cd1  | Conexão lateral direita 1          | 1"                  | 1 1/4"       |
| Cd2  | Conexão lateral direita 2          | 1"                  | 1 1/4"       |
| Ce1  | Conexão lateral esquerda 1         | 1"                  | 1 1/4"       |
| Ce2  | Conexão lateral esquerda 2         | 1"                  | 1 1/4"       |
| S0   | termomanómetro                     | 1/2"                |              |
| S1   | p/ baíña porta sondas permutador 1 | 1/2"                |              |
| S2   | p/ baíña porta sondas permutador 2 | 1/2"                |              |

| MODELOS                        | DI 60 VSL   | DI 80 VSL | DI 100 VSL | DI 150 VSL |
|--------------------------------|---|-----------|------------|------------|
| CLASSE ENERGÉTICA (ErP 2015)   | TBA   | TBA       | TBA        | TBA        |
| RESERVATÓRIO / CAPACIDADE      | 60L   | 80L       | 100 L      | 150 L      |
| ALTURA H                       | 800 mm  | 950 mm    | 1.045 mm   | 1.480 mm   |
| DIÂMETRO Ø                     | 460 mm  |           | 495 mm     |            |
| RESERVATÓRIO                   | Cilíndrico com fundos copados                                   |           |            |            |
| SÉRIE                          | VS – VERTICAL SOLO  |           |            |            |
| CONSTRUÇÃO                     | Aço inoxidável AISI 444 (EN 1.4521)                             |           |            |            |
| POSICIONAMENTO                 | No solo com 3 apoios reguláveis                                 |           |            |            |
| PROTECÇÃO ANTI-CORROSÃO        | N/A   |           |            |            |
| PRESSÃO MÁXIMA DE SERVIÇO      | 6.0 bar   |           |            |            |
| TEMPERATURA DE SERVIÇO ADMISS. | 5°C ~ 85 °C   |           |            |            |
| ISOLAMENTO TÉRMICO             | Espuma de poliuretano   |           |            |            |
| MANUFACTURA                    | Injecção  |           |            |            |
| DENSIDADE                      | 40 Kg/m <sup>3</sup>  |           |            |            |
| ESPESSURA MÍNIMA               | 50 mm +   |           |            |            |
| ACABAMENTO                     | Polímero Termoplástico  |           |            |            |
| CARACTERÍSTICAS                | Impermeável, acolchoado   |           |            |            |
| CORES                          | IVORY (marfim); ANODIZED (alumínio anodizado); OBSIDIAN (preto) |           |            |            |

nota: desenho do depósito: escala e proporção, distribuição e posicionamento das conexões apenas orientativo; as posições poderão estar distribuídas de forma diferente do representado no desenho técnico.

Reservamo-nos ao direito de introduzir melhorias e modificações nos produtos descritos e nos respectivos dados técnicos, a qualquer altura e sem aviso prévio

# DEPÓSITO DE INÉRCIA

ACUMULAÇÃO DE ÁGUA TÉCNICA

# DIVSL

200L - 500L | VS - Vertical Solo



conexões à esquerda

vista interna frontal

conexões à direita

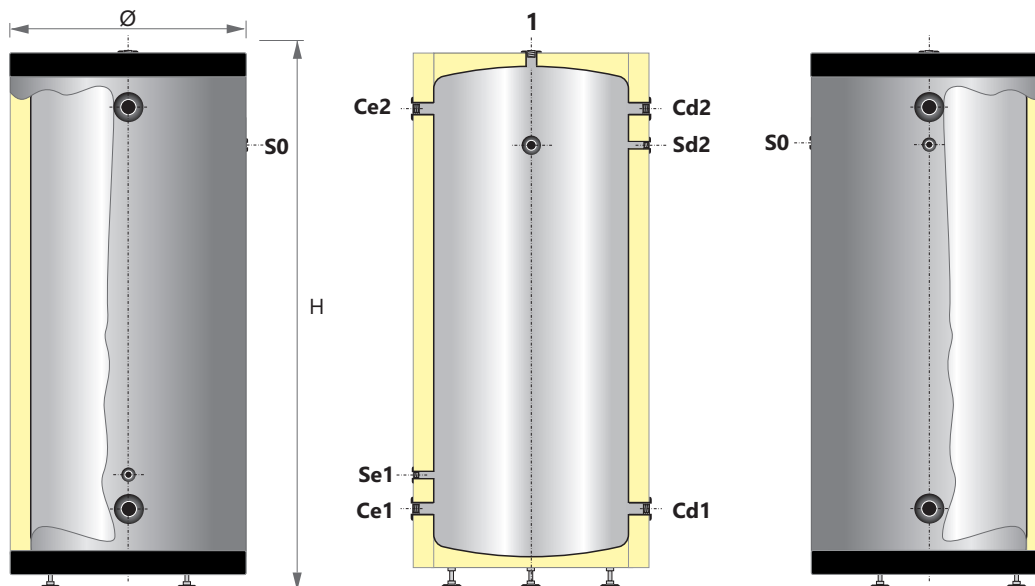


TABELA DE CONEXÕES

| COTA | DESCRIÇÃO                          | MEDIDA EM POLEGADAS |
|------|------------------------------------|---------------------|
|      |                                    | 200L - 500L         |
| 1    | Purga                              | 3/4"                |
| 2    | Dreno                              | n/a                 |
| Cd1  | Conexão lateral direita 1          | 1 1/4"              |
| Cd2  | Conexão lateral direita 2          | 1 1/4"              |
| Ce1  | Conexão lateral esquerda 1         | 1 1/4"              |
| Ce2  | Conexão lateral esquerda 2         | 1 1/4"              |
| S0   | termomanómetro                     | 1/2"                |
| S1   | p/ baíha porta sondas permutador 1 | 1/2"                |
| S2   | p/ baíha porta sondas permutador 2 | 1/2"                |

| MODELOS                        | DI 200 VSL  | DI 300 VSL | DI 400 VSL | DI 500 VSL |
|--------------------------------|---|------------|------------|------------|
| CLASSE ENERGÉTICA (ErP 2015)   | TBA   | TBA        | TBA        | TBA        |
| RESERVATÓRIO / CAPACIDADE      | 200L  | 300L       | 400 L      | 500 L      |
| ALTURA H                       | 1.305 mm  | 1.570 mm   | 1.950 mm   | 1.870 mm   |
| DIÂMETRO Ø                     | 580 mm  | 660 mm     |            | 730 mm     |
| RESERVATÓRIO                   | Cilíndrico com fundos copados                                   |            |            |            |
| SÉRIE                          | VS - VERTICAL SOLO  |            |            |            |
| CONSTRUÇÃO                     | Aço inoxidável AISI 444 (EN 1.4521)                             |            |            |            |
| POSICIONAMENTO                 | No solo com 3 apoios reguláveis                                 |            |            |            |
| PROTECÇÃO ANTI-CORROSÃO        | N/A   |            |            |            |
| PRESSÃO MÁXIMA DE SERVIÇO      | 6.0 bar   |            |            |            |
| TEMPERATURA DE SERVIÇO ADMISS. | 5°C ~ 85 °C   |            |            |            |
| ISOLAMENTO TÉRMICO             | Espuma de poliuretano   |            |            |            |
| MANUFATURA                     | Injecção  |            |            |            |
| DENSIDADE                      | 40 Kg/m <sup>3</sup>  |            |            |            |
| ESPESSURA MÍNIMA               | 50 mm +   |            |            |            |
| ACABAMENTO                     | Polímero Termoplástico  |            |            |            |
| CARACTERÍSTICAS                | Impermeável, acolchoado   |            |            |            |
| CORES                          | IVORY (marfim); ANODIZED (alumínio anodizado); OBSIDIAN (preto) |            |            |            |

nota: desenho do depósito: escala e proporção, distribuição e posicionamento das conexões apenas orientativo;  
as posições poderão estar distribuídas de forma diferente do representado no desenho técnico.  
Reservamo-nos ao direito de introduzir melhorias e modificações nos produtos descritos e nos respectivos dados técnicos, a qualquer altura e sem aviso prévio